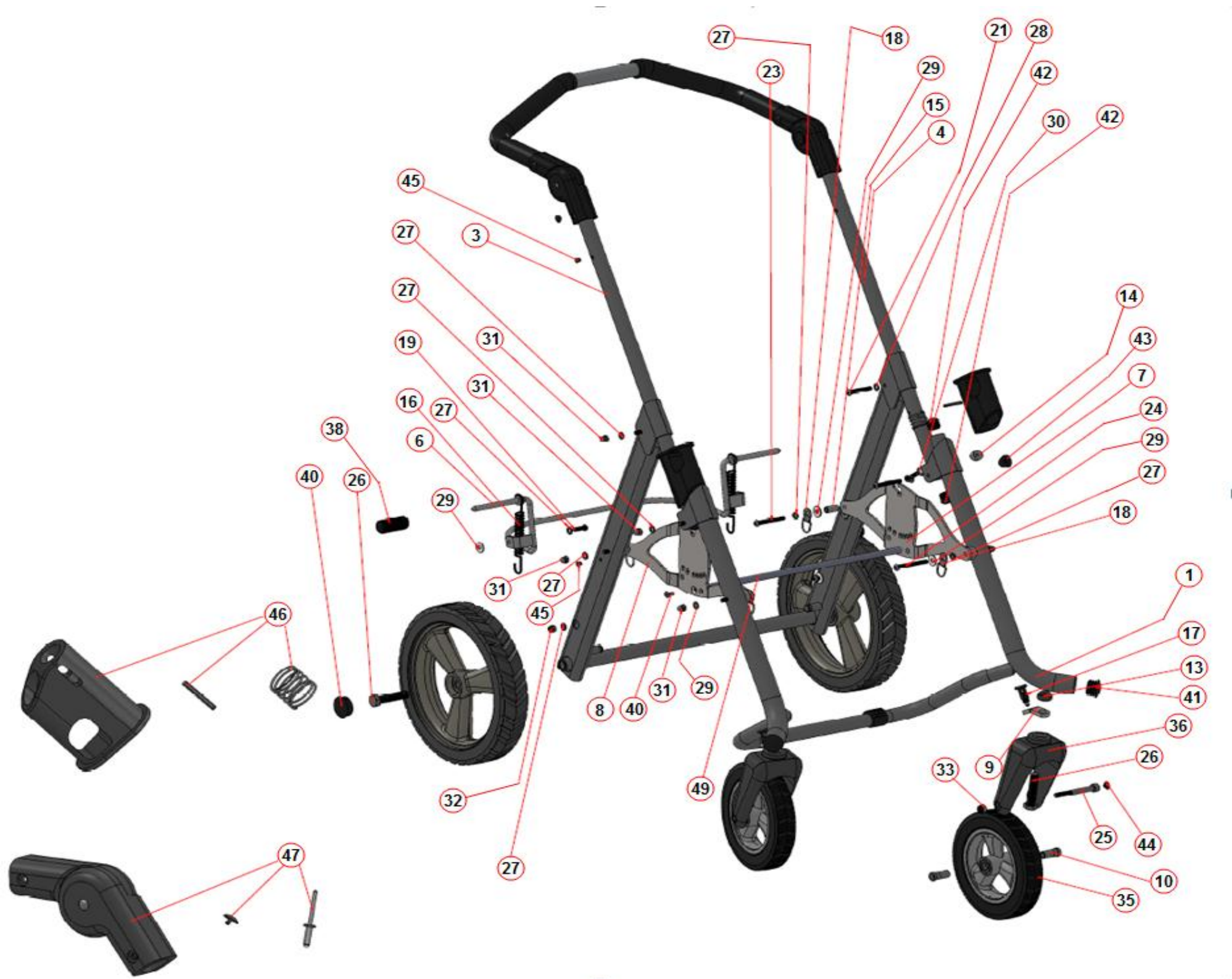


# Untergestell tRide Gr. 1, Standard

Art. 980062250000

Stand / status: 06/2014, technische Änderungen vorbehalten / subject to technical alterations



## Untergestell tRide Gr. 1, Standard

Art. 980062250000

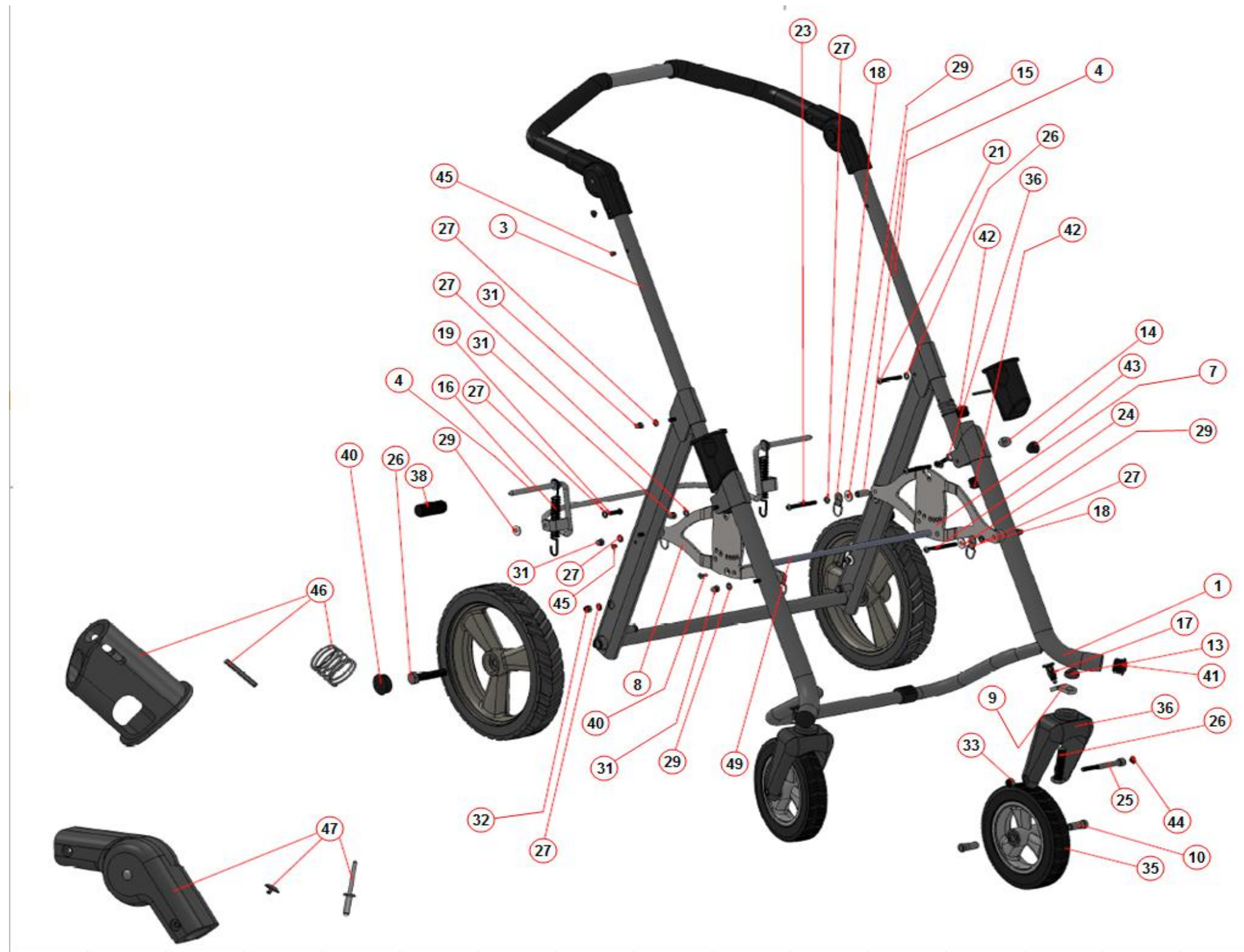
Stand / status: 06/2014, technische Änderungen vorbehalten / subject to technical alterations  
 Alle Preise in € zzgl. der gesetzlichen MwSt. / All recommended prices in € plus VAT

Pos.	Art.Nr. / Item code	Beschreibung	Description	Menge / Quantity
1	9700667517022	A-Vorderrahmen Gr. 1	A-Chassis front frame size 1	1
2	9700667217022	A-Chassis Hinterrahmen Gr. 1	A-Chassis rear frame	1
3	6800001140000	Stütze Schiebepbogen Gr. 1, rechts	Support sliding bow size 1, right	1
4	6800001130000	Stütze Schiebepbogen Gr. 1, links	Support sliding bow size 1, left	1
5	9700667417022	Schiebepbogen mit Griffgummi Gr. 1	Push bar size 1	1
6	9700664050000	Bremsgestänge Gr. 1	Brake mounting Gr.1	1
7	6970820140000	Verriegelungsblech, links	Locking plate, left	1
8	6970820150000	Verriegelungsblech, rechts	Locking plate, right	1
9	9700664390000	Radfeststeller	Swivel lock	2
10	6800001150000	Vorderrad Buchse	Front wheel bushing	4
11	6970820180000	Distanzstück Verriegelungsblech hinten	Spacer locking plate, rear	2
12	6970820170000	Distanzstück Verriegelungsblech vorne	Spacer locking plate, front	2
13	6970822059005	Sattelstück 1 Profil 5 mm	Spacer 1 profile 5mm	2
14	6970816060000	Sattelstück 2 Profile Alu 6 mm	Spacer 2 profile alu 6mm	2
15	6970810060000	Distanzhülse Ø 6 -Ø 10 x 21,5 mm	Spacer Ø 6 -Ø 10 x 21,5 mm	4
16	6800001160000	Bremsfeder A-Chassis, tRide	Brake spring A-chassis, tRide	2
17	9700664470000	Zugschnäpper f. Radfeststeller	Pin for swivel lock	2
18	6800027000000	Halbrundring gebohrt mit Schlaufe	Half round ring drilled with loop	4
19	6930602022000	Linsenschraube ISO 7380 M 6 x 20	Fillister head screw ISO 7380 M 6 x 20	2
20	6930602822000	Linsenschraube ISO 7380 M 6 x 28	Fillister head screw ISO 7380 M 6 x 28	2
21	6930604022000	Linsenschraube ISO 7380 M 6 x 40	Fillister head screw ISO 7380 M 6 x 40	2
22	6930604522000	Linsenschraube ISO 7380 M 6 x 45	Fillister head screw ISO 7380 M 6 x 45	2
23	6930605022000	Linsenschraube ISO 7380 M 6 x 50	Fillister head screw ISO 7380 M 6 x 50	2
24	6930605522000	Linsenschraube ISO 7380 M 6 x 55	Fillister head screw ISO 7380 M 6 x 55	2
25	6930807550000	Zylinderschraube DIN 912 M 8 x 75	Cylinder head screw DIN 912 M 8 x 75	2
26	6931205500000	Sechskantschraube DIN 933 M 12 x 55	Hexagon bolt DIN 933 M 12 x 55	4
27	6970000060000	Scheibe ISO 7090 B 6,4 -12 x1,6	Washer ISO 7090 B 6,4 -12 x1,6	18
28	6970000065000	Scheibe DIN 988 A2 6 x 12 x 1	Washer DIN 988 A2 6 x 12 x 1	4
29	6970000670000	Scheibe ISO 7093 PA 6,4 -18 x 1,6	Washer ISO 7093 PA 6,4 -18 x 1,6	10
30	6970000080000	Scheibe ISO 7090 B 8,4-16 x 1,6	Washer ISO 7090 B 8,4-16 x 1,6	4
31	6900040640000	Hutmutter verz. DIN 1587 M 6 x 10	Head nut zinc coated DIN 1587 M 6 x 10	8
32	6900000641000	Selbsts.Mutter verz. DIN 985 M6	Self-locking nut zinc coated M6	2
33	6900000841000	Selbsts.Mutter verz. DIN 985 M8	Self-locking nut zinc coated M8	2
34	9700668280010	EVA-Rad R 250 hinten BJ 14	Rear wheel EVA R 250	2
35	9700668290010	EVA-Rad R 180 vorne Bj 14	Front wheel EVA R 180	2
36	9700668250000	Jazz Vorderradgabel Kunststoff	Front wheel fork, plastic	2
37	7502012009905	Griffgummi EASyS 1	Handle rubber EASyS 1	2
38	9700667260000	Bremsgummi	Brake rubber	2
39	6780033000000	Klemmsicherung	Security damp	2
40	9700676480000	Nabenabdeckkappe, schwarz	wheel cap black	2
41	7502018029905	Lamellenstopfen 30 x 5- 23,3	Lamellar plug 30 x 5- 23,3	2
42	7502018009905	Lamellenstopfen 20 x 0,8- 2,5	Lamellar plug 20 x 0,8- 2,5	4
43	6970820049005	Sattelstück 1 Profil Kst 4 mm	Spacer 1 profile plastic 4mm	4
44	6730121089905	Innensechskant Schutzkappe M8	Hexagon socket protection cap M8	2
45	7502016109905	Zierstopfen für Blindbohrung	Plug tab for hole	6
46	9700680720000	Entriegelung komplett ohne Bügel	Construction kit unlocking device complete without bail	2
47	9700680350000	Gelenk Schiebegriff, komplett	Joint pushbar, complete	2
48	6930601240000	Senkschraube ISO 7991 M6 x 12	Countersunk screw ISO 7991 M6 x 12	2
49	6800124120000	Verbindungsstange Seitenbleche Gr. 1	Connecting bar for side plates size 1	1

# Untergestell tRide Gr. 2, Standard

Art. 980064250000

Stand / status: 06/2014, technische Änderungen vorbehalten / subject to technical alterations



## Untergestell tRide Gr. 2, Standard

Art. 9800064250000

Stand / status: 06/2014, technische Änderungen vorbehalten / subject to technical alterations  
 Alle Preise in € zzgl. der gesetzlichen MwSt. / All recommended prices in € plus VAT

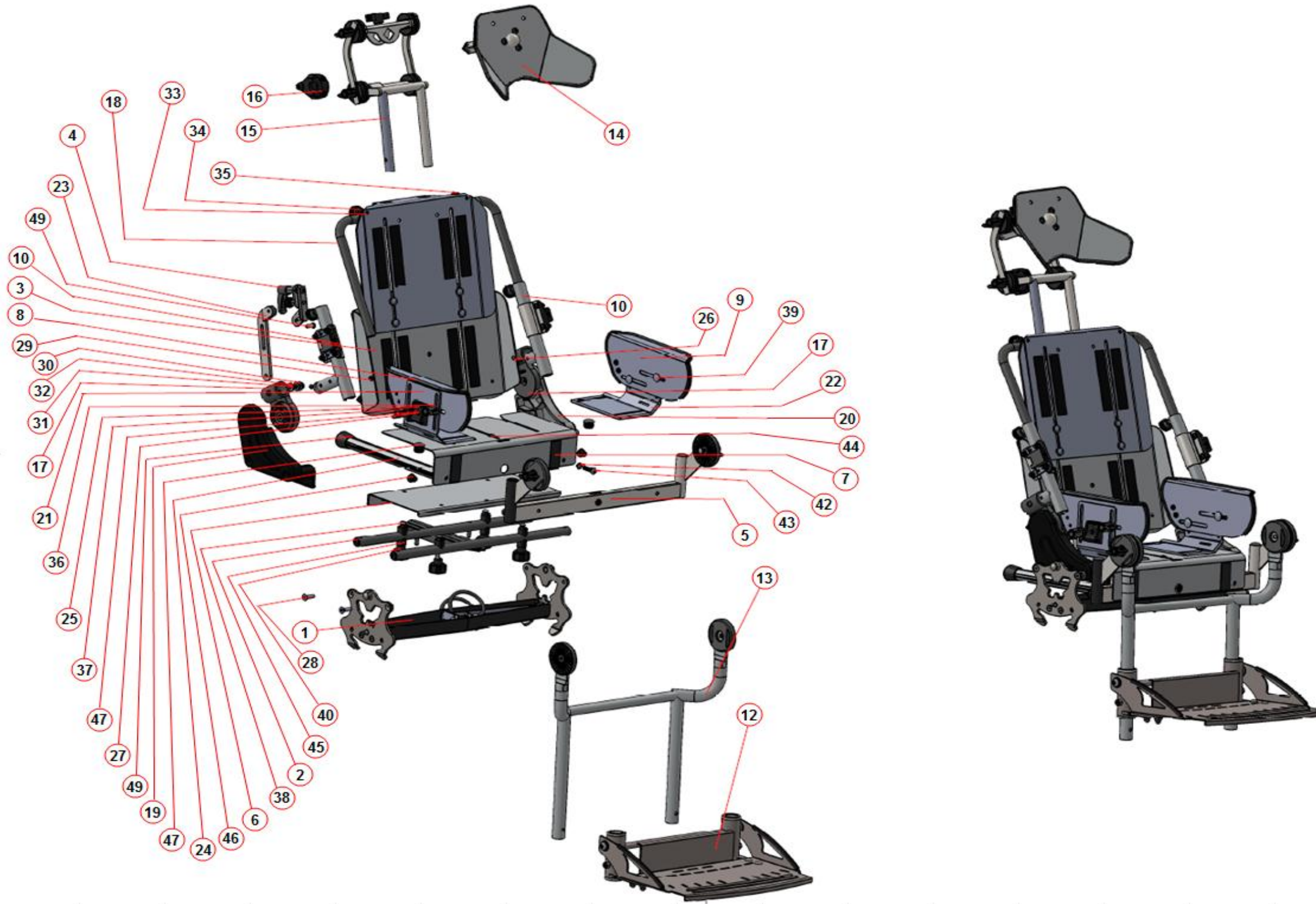
Pos.	EDV-Nr. TTI	Bezeichnung-TTI	Description	Menge
1	9700667527022	A-Chassis Vorderrahmen Gr. 2	A-Chassis front frame size 2	1
2	9700677217022	A-Chassis Hinterrahmen Gr. 2	A-Chassis rear frame size 2	1
3	6800001180000	Stütze Schiebepbogen, rechts	Support sliding bow, right	1
4	6800001190000	Stütze Schiebepbogen, links	Support sliding bow, left	1
5	9700677417022	Schiebepbogen ohne Griffgummi Gr. 2	Push bar size 2	1
6	9700678050000	Bremsgestänge Gr. 2	Brake mounting Gr.2	1
7	6970820140000	Verriegelungsblech, links	Locking plate, left	1
8	6970820150000	Verriegelungsblech, rechts	Locking plate, right	1
9	9700664390000	Radfeststeller	Swivel lock	2
10	6800001150000	Vorderrad Buchse	Front wheel bushing	4
11	6970820180000	Distanzstück Verriegelungsblech, hinten	Spacer locking plate, rear	2
12	6970820170000	Distanzstück Verriegelungsblech, vorne	Spacer locking plate, front	2
13	6970822059005	Sattelstück 1 Profil 5 mm	Spacer 1 profile 5mm	2
14	6970816060000	Sattelstück 2 Profile Alu 6 mm	Spacer 2 profile alu 6mm	2
15	6970810060000	Distanzhülse Ø 6 -Ø 10 x 21,5 mm	Spacer Ø 6 -Ø 10 x 21,5 mm	4
16	6800001160000	Bremsfeder A-Chassis, tRide	Brake spring A-chassis, tRide	2
17	9700664470000	Zugschnäpper f. Radfeststeller	Pin for swivel lock	2
18	6800027000000	Halbrundring gebohrt mit Schlaufe	Half round ring drilled with loop	4
19	6930602022000	Linsenschraube ISO 7380 M6 x 20	Fillister head screw ISO 7380 M6 x 20	2
20	6930602822000	Linsenschraube ISO 7380 M6 x 28	Fillister head screw ISO 7380 M6 x 28	2
21	6930604022000	Linsenschraube ISO 7380 M6 x 40	Fillister head screw ISO 7380 M6 x 40	2
22	6930604522000	Linsenschraube ISO 7380 M6 x 45	Fillister head screw ISO 7380 M6 x 45	2
23	6930605022000	Linsenschraube ISO 7380 M6 x 50	Fillister head screw ISO 7380 M6 x 50	2
24	6930605522000	Linsenschraube ISO 7380 M6 x 55	Fillister head screw ISO 7380 M6 x 55	2
25	6930807550000	Zylinderschraube DIN 912 M8 x 75	Cylinder head screw DIN 912 M8 x 75	2
26	6931205500000	Sechskantschraube DIN 933 M 12 x 55	Hexagon bolt DIN 933 M 12 x 55	4
27	6970000060000	Scheibe ISO 7090 B 6,4 -12 x1,6	Washer ISO 7090 B 6,4 -12 x1,6	18
28	6970000065000	Scheibe DIN 988 A2 6 x 12 x 1	Washer DIN 988 A2 6 x 12 x 1	4
29	6970000070000	Scheibe ISO 7093 PA 6,4 -18 x 1,6	Washer ISO 7093 PA 6,4 -18 x 1,6	10
30	6970000080000	Scheibe ISO 7090 B 8,4-16 x 1,6	Washer ISO 7090 B 8,4-16 x 1,6	4
31	6900040640000	Hutmutter verz. DIN 1587 M6 x 10	Head nut zinc coated DIN 1587 M6 x 10	8
32	6900000641000	Selbsts.Mutter verz DIN 985 M6	Self-locking nut zinc coated M6	2
33	6900000841000	Selbsts.Mutter verz DIN 985 M8	Self-locking nut zinc coated M8	2
34	9700668280010	EVA-Rad R 250 hinten BJ 14	Rear wheel EVA R 250	2
35	9700668290010	EVA-Rad R 180 vorne Bj 14	Front wheel EVA R 180	2
36	9700668250000	Jazz Vorderradgabel Kunststoff	Jazz front wheel fork, plastic	2
37	7502012009905	Griffgummi EASyS 1	Handle rubber EASyS 1	2
38	9700667260000	Bremsgummi	Brake rubber	2
39	6780033000000	Klemmsicherung	Security damp	2
40	9700676480000	Nabenabdeckkappe, schwarz	Wheel cap black	2
41	7502018029905	Lamellenstopfen 30 x 5- 23,3	Lamellar plug 30 x 5- 23,3	2
42	7502018009905	Lamellenstopfen 20 x 0,8- 2,5 RAL9	Lamellar plug 20 x 0,8- 2,5 RAL9	4
43	6970820049005	Sattelstück 1 Profil Kst. 4 mm	Spacer 1 profile plastic 4mm	4
44	6730121089905	Innensechskant Schutzkappe M8	Hexagon socket protection cap M8	2
45	7502016109905	Zierstopfen für Blindbohrung	Plug tab for hole	6
46	9700680720000	Entriegelung komplett ohne Bügel	Construction kit unlocking device complete without b	2
47	9700680350000	Gelenk Schiebegriff, komplett	Joint pushbar, complete	2
48	6930601240000	Senkschraube ISO 7991 M6 x 12	Countersunk screw ISO 7991 M6 x 12	2
49	6800124160000	Verbindungsstange Seitenbleche Gr.2	Connecting bar for side plates size 2	1



# Sitzeinheit tRide Gr. 1, Standard

Art. 9800062240000

Stand / status: 06/2014, technische Änderungen vorbehalten / subject to technical alterations



## Sitzeinheit tRide Gr. 1, Standard

Art. 9800062240000

Stand / status: 06/2014, technische Änderungen vorbehalten / subject to technical alterations  
Alle Preise in € zzgl. der gesetzlichen MwSt. / All recommended prices in € plus VAT

Pos.	EDV-Nr. TTI	Bezeichnung-TTI	Description	Menge
1	9007051000000	BG Sitzrastkantelung	Construction kit seat tilt locking device	1
2	6800124070000	Sitzträger Gr. 1 tRide	Seat adaptor size 1 tRide	1
3	9007051030000	BG Rückenplatte tRide Gr. 1	Construction kit backrest plate size 1	1
4	9700668300000	Crash Set für Sitzeinheit Gr.1	Crash set for seat unit size 1	1
5	9007051010000	BG Quertraverse Gr. 1 tRide	Construction kit cross arm size 1	1
6	6800003000000	Sitzplatte	Seat plate	1
7	6800022009905	Stellbare Sitzplatte Gr. 1	Adjustable seat plate size 1	1
8	6800109140000	Seitenführung Gr. 1, links	Side support size 1 left	1
9	6800109150000	Seitenführung Gr. 1, rechts	Side support size 1 right	1
10	9007050209005	Beschläge Wetterdach, Paar	Canopy fittings, pair	1
11				
12	9007004067022	Klappbare Fußstütze Gr. 1	Foldable footrest size 1	1
13	6800124080000	Fußstützrohr Gr1 inkl. KST-Gelenke	Footrest tube size1 incl. plastic hinge	1
14a	9700249000000	Kopfstütze tRide, grau	Headrest tRide, grey	1
14b	9700249010000	Kopfstütze tRide, pink	Headrest tRide, pink	1
14c	9700249020000	Kopfstütze tRide, grün	Headrest tRide, green	1
15	9007009090005	Kopfstützenführung schwarz	Adapter Headrest black	1
16	7502004400000	Hebel Sitzverklippung	Lever seat tilt	1
17	7502000009905	Gelenk Rückenwinkel	Joint back angle	2
18	9007009059005	Rückenbogen Gr. 1	Backrest bow size 1	1
19	7502003009905	Seitenteil rechts	Side support right with drilling	1
20	7502002009905	Seitenteil links	Side support left with drilling	1
21	6800109100000	Breitenblech Gr. 1 links	Width plate size 1 left	1
22	6800109110000	Breitenblech Gr. 1 rechts	Width plate size 1 right	1
23	6800124090000	Rückenhebel tRide Gr.1	Backrest lever, size 1	1
24	6800004000000	Führungsprofil Gr.1	Guidanceprofile, size 1	2
25	5900082020000	Schleifer für Gurt gebohrt	Closer for belt, drilled	2
26	6800124100000	Blindniete 4 x 12 ISO 15977 AL/Fe	Blind rivet 4 x 12 ISO 15977 AL/Fe	4
27	6930501030000	Senkschraube ISO 10642 M5 x 10	Countersunk screw ISO 10642 M5 x 10	2
28	6930601610000	Senkschraube ISO 7991 M6 x 15	Countersunk screw ISO 7991 M6 x 15	4
29	6970000060004	Scheibe DIN 125A 200HV	Washer DIN 125A 200HV	3
30	6970000870000	Scheibe KST DIN 125 A 8,4 - 16 x 1,6	Washer plastic DIN 125 A 8,4 - 16 x 1,6	2
31	6930501270000	Ansatzschraube DIN 923 M5 x 12	Shoulder screw DIN 923 M5 x 12	1
32	6970000600000	Scheibe DIN 9021 200 HV	Washer DIN 9021 200 HV	1
33	6930501020000	Linsenschraube ISO 7380-MS M 5 x 10	Fillister head screw ISO 7380-MS M 5 x 10	2
34	6970000550000	Scheibe KST schwarz 5,3 - 15 x 5,0	Washer plastic black 5,3 - 15 x 5,0	2
35	6900000570000	Rändelmutter M5 KSt schwarz	Knurled screw, plastic black M5	1
36	6970000060002	Scheibe DIN 7349 6,4 -17 x 3,0	Washer DIN 7349 6,4 -17 x 3,0	4
37	6900000680000	Flügelmutter M6 KSt schwarz	Wing Nut plastic black M6	4
38	6930504580000	Flachrundschrabe DIN 603 M5 x 50	Round-Head Screw DIN 603 M5 x 50	4
39	6930601670000	Flachrundschrabe DIN 603 M 6x16	Round-Head Screw DIN 603 M 6x16	4
40	6930528260000	Stemgriff Soft Touch M5	Star nut soft touch M5	4
41	6900000541000	Selbsts.Mutter verz. DIN 985 M5	Self-locking nut zinc coated DIN 985 M5	4
42	6970400060000	Fächerscheibe DIN 6798 6,4	Serrated washer DIN 6798 6,4	2
43	6930602522000	Linsenschraube ISO 7380 M 6 x 25	Fillister head screw ISO 7380 M 6 x 25	2
44	6930500820000	Linsenschraube ISO 7380-MS M 5 x 8	Fillister head screw ISO 7380-MS M 5 x 8	1
45	6970000650000	Profilscheibe Kst 5,3 - 15 x 10	Treaded washer plastic 5,3 - 15 x 10	8
46	7502016009905	Stopfen Gewindebohrung	Plug tap hole	2
47	7502017009905	Stopfen Quertraverse	Plug cross arm	2
48	7502010209005	Kappe für Rundrohr	Cap for round tube	2
49	6800124110000	Niete	Rivet	1

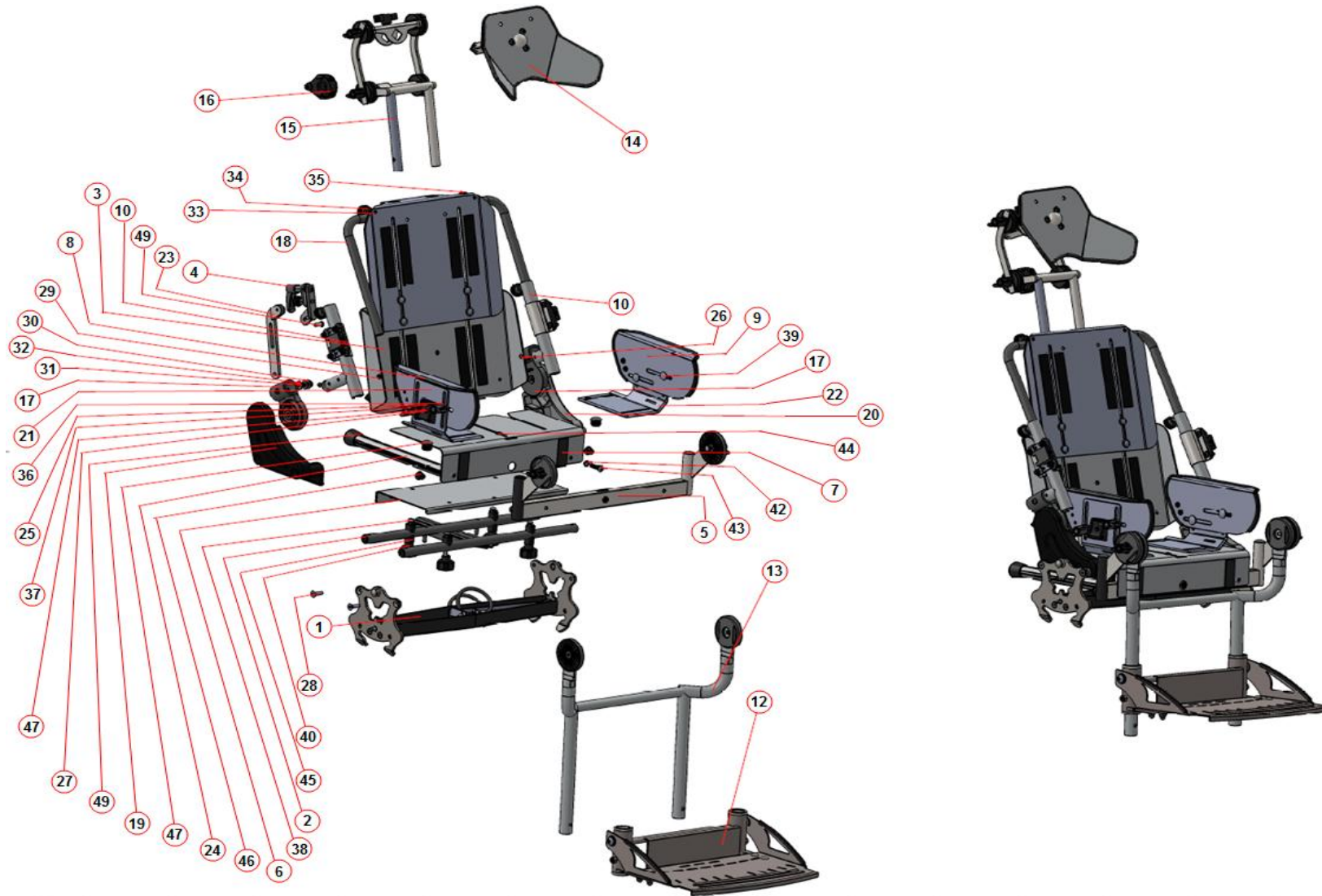
### SONSTIGE

	Untere Rückenplatte tRide Gr. 1, France	Lower back plate tRide size 1, France	1
	Seitenblech, France	Side plate, France	2

# Sitzeinheit tRide Gr. 2, Standard

Art. 9800064240000

Stand / status: 06/2014, technische Änderungen vorbehalten / subject to technical alterations



## Sitzeinheit tRide Gr. 2, Standard

Art. 9800064240000

Stand / status: 06/2014, technische Änderungen vorbehalten / subject to technical alterations  
 Alle Preise in € zzgl. der gesetzlichen MwSt. / All recommended prices in € plus VAT

Pos.	EDV-Nr. TTI	Bezeichnung-TTI	Description	Menge
1	9007051100000	BG Sitzrastkantelung	Construction kit seat tilt locking device	1
2	6800124130000	Sitzträger Gr. 2 tRide	Seat adaptor size 2 tRide	1
3	9007051040000	BG Rückenplatte tRide Gr. 2	Construction kit backrest plate tRide size 2	1
4	9700668300000	Crash Set für EASyS 1 Sitzeinheit	Crash set for seat unit size 2	1
5	9007051020000	BG Quertraverse Gr.2 tRide	Construction kit horizontal cross arm size 2	1
6	6800103000000	Sitzplatte	Seat plate	1
7	6800122009905	Stellbare Sitzplatte Gr.2	Adjustable seat plate size 2	1
8	6800109160000	Seitenführung Gr.2 links	Side support size 2 left	1
9	6800109170000	Seitenführung Gr.2 rechts	Side support size 2 right	1
10				
11	9007050209005	Beschläge Wetterdach, Paar	Canopy Fittings, pair	1
12	9007004077022	Klappbare Fußstütze Gr. 2	Foldable footrest size 2	1
13	6800124140000	Fußstützrohr Gr. 2 inkl. KST-Gelenke	Footrest tube size 2 incl. plastic hinge	1
14a	9700249000000	Kopfstütze tRide, grau	Headrest tRide, grey	1
14b	9700249010000	Kopfstütze tRide, pink	Headrest tRide, pink	1
14c	9700249020000	Kopfstütze tRide, grün	Headrest tRide, green	1
15	9007009099005	Kopfstützenführung schwarz	Adapter Headrest black	1
16	7502004400000	Hebel Sitzverkipfung	Lever seat tilt	1
17	7502000009905	Gelenk Rückenwinkel	Joint back angle	2
18	9007009069005	Rückenbogen Gr. 2	Backrest bow size 2	1
19	7502003009905	Seitenteil rechts	Side support right with drilling	1
20	7502002009905	Seitenteil links	Side support left with drilling	1
21	6800109120000	Breitenblech Gr. 2 links	Width plate size 2 left	1
22	6800109130000	Breitenblech Gr. 2 rechts	Width plate size 2 right	1
23	6800124150000	Rückenhebel tRide Gr.2	Backrest lever, size 2	1
24	6800104000000	Führungsprofil Gr.2	Guidance profile size 2	2
25	5900082020000	Schließer für Gurt gebohrt	Closer for belt, drilled	2
26	6800124100000	Blindniete 4 x 12 ISO	Blind rivet 4 x 12 ISO	4
27	6930501030000	Senkschraube ISO 10642 M5 x 10	Countersunk screw ISO 10642 M5 x 10	2
28	6930601610000	Senkschraube ISO 7991 M6 x 15	Countersunk screw ISO 7991 M6 x 15	4
29	6970000060004	Scheibe DIN 125A 200HV	Washer DIN 125A 200HV	3
30	6970000870000	Scheibe KST DIN 125 A 8,4 - 16 x 1,6	Washer plastic DIN 125 A 8,4 - 16 x 1,6	2
31	6930501270000	Ansatzschraube DIN 923 M5 x 12	Shoulder screw DIN 923 M5 x 12	1
32	6970000060000	Scheibe DIN 9021 200 HV	Washer DIN 9021 200 HV	1
33	6930501020000	Linsenschraube ISO 7380-MS M 5 x 10	Fillister head screw ISO 7380-MS M 5 x 10	2
34	6970000550000	Scheibe KST schwarz 5,3 - 15 x 5,0	Washer plastic black 5,3 - 15 x 5,0	2
35	6900000570000	Rändelmutter M 5 KSt schwarz	Knurled nut plastic black M5	1
36	6970000060002	Scheibe DIN 7349 6,4 -17 x 3,0	Washer DIN 7349 6,4 -17 x 3,0	4
37	6900000680000	Flügelmutter M6 KSt schwarz	Wing nut M6 plastic black	4
38	6930504580000	Flachrundschraube DIN 603 M5 x 50	Round-Head screw DIN 603 M5 x 50	4
39	6930601670000	Flachrundschraube DIN 603 M 6x16	Round-Head screw DIN 603 M6 x16	4
40	6930528260000	Sterngriff Soft Touch M5	Star nut soft touch M5	4
41	6900000541000	Selbsts.Mutter verz. DIN 985 M 5	Slef locking nut zinc coated M5 DIN 985	4
42	6970400060000	Fächerscheibe DIN 6798 6,4	Serrated washer DIN 6798 6,4	2
43	6930602522000	Linsenschraube ISO 7380 M6 x 25	Fillister head screw ISO 7380 M 6 x 25	2
44	6930500082000	Linsenschraube ISO 7380-MS M5 x 8	Fillister head screw ISO 7380-MS M 5 x 8	1
45	6970000650000	Profilscheibe Kst 5,3 - 15 x10	Treaded washer plastic 5,3 - 15 x10	8
46	7502016009905	Stopfen Gewindebohrung	Plug tap hole	2
47	7502017009905	Stopfen Quertraverse	Plug cross arm	2
48	7502010209005	Kappe für Rundrohr	Cap for round tube	2
49	6800124110000	Niete	Rivet	1