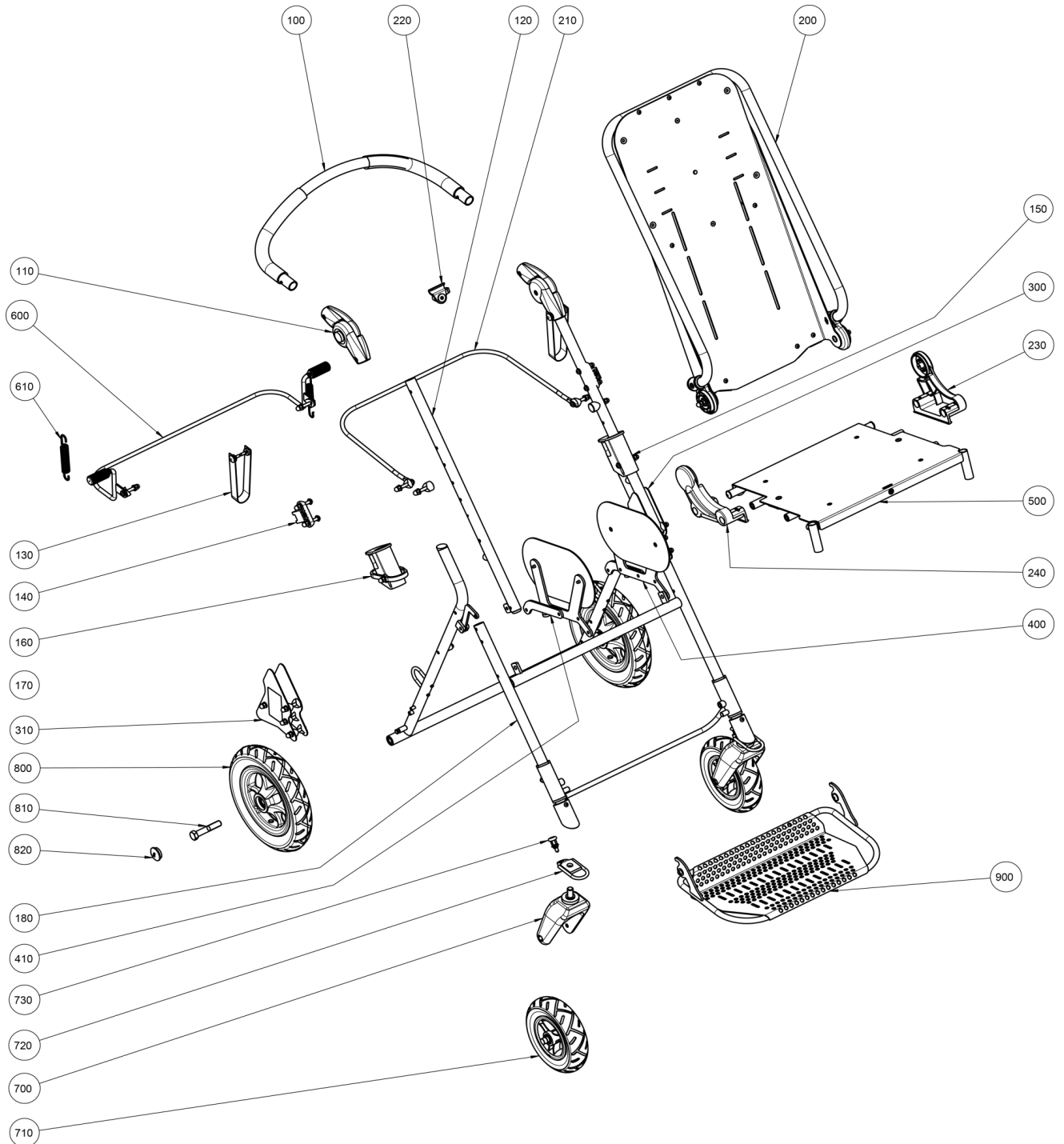


Ersatzteilliste / Spare parts list

Swiftly 2

Art. 9800068080000

Stand / status: 2018-03, technische Änderungen vorbehalten / subject to technical alterations



Ersatzteilliste / Spare parts list

Swiftly 2

Art. 980068080000

Stand / status: 2018-03, technische Änderungen vorbehalten / subject to technical alterations

Pos.	Art.-Nr. / Item code	Beschreibung	Description	Menge / Quantity
100	9007040800000	Baugruppe Schiebebogen	Construction kit push bar with grip rubber	1
110	9700680350000	Baugruppe Schiebegriffgelenk	Construction kit joint push bar	1
120	9007040810000	Baugruppe Schieberohr	Construction kit push tube	1
130	9700442050000	Baugruppe Faltischerung	Construction kit crease protection	1
140	9007050229005	Baugruppe Wetterdach Aufnahme	Construction kit shed absorption	1
150	9700680720000	Baugruppe Verriegelung ohne Bügel	Unlocking device complete	1
160	9700680750000	Baugruppe Verriegelung mit Bügel	Unlocking device with bracket	1
170	9007040490000	Baugruppe Hinterrahmen	Construction kit back frame	1
180	9007040820000	Baugruppe Vorderrahmen	Construction kit front frame	1
200	9007040830000	Baugruppe Rücken	Construction kit back	1
210	9007040840000	Baugruppe Rückenbügel	Construction kit back bow	1
220	9007040850000	Baugruppe Rückenverstellung	Construction kit backrest adjustment	1
230	7502002049005	Seitenteil links	Side support left with drilling	1
240	7502003049005	Seitenteil rechts	Side support right with drilling	1
300	9007003129005	Baugruppe Gestellabdeckung Links	Construction kit frame cover left	1
310	9007003139005	Baugruppe Gestellabdeckung Rechts	Construction kit frame cover right	1
400	9007040860000	Baugruppe Schere Links	Scissors, left	1
410	9007040870000	Baugruppe Schere Rechts	Scissors, right	1
500	9007040880000	Baugruppe Sitzträger inkl. Platte	Construction kit seat incl. Board	1
600	9007040790000	Baugruppe Bremse inkl. Federn	Construction kit brake incl. Spring	1
610	9700664570000	Bremsfedern	Brake spring	1
700	9007003340000	Baugruppe Vorderradgabel	Construction kit fork for front wheel	1
710	6032128109005	Baugruppe Vorderrad	Construction kit front wheel	1
720	9007040890000	Crashöse vorne	Crash loop front	2
730	9700664473001	Zugschnäpper Lenkstopp	Locking pin w. lock	1
800	6032127109005	Baugruppe Hinterrad	Construction kit back wheel	1
810	6931206540000	Hinterrad Schraube	Hexagon bolt DIN 931 M 12 x 65 (rear wheel)	1

Ersatzteilliste / Spare parts list

820	9700676480000	Hinterrad Kappe	Back wheel cap	1
900	9007040900000	Baugruppe Fußblech	Construction kit foot plate	1