

RECARO

Sport HERO Reha

DE

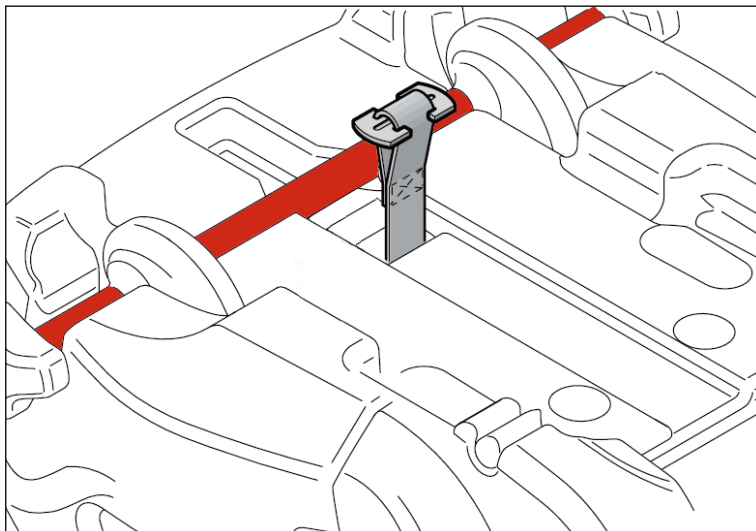
**Einbau des verlängerten 5-Punkt-Positionierungsgurtes
(ECE Gruppe II + III, 18-36 kg)**

Montageanleitung – Zubehör

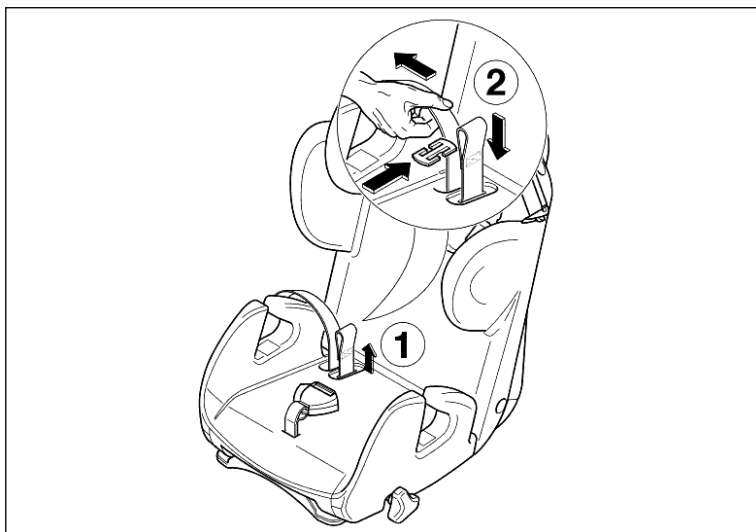
GB

**Installation of the 5-point positioning belt extension
(ECE Group II + III, 18-36 kg)**

Assembly instructions – Accessory



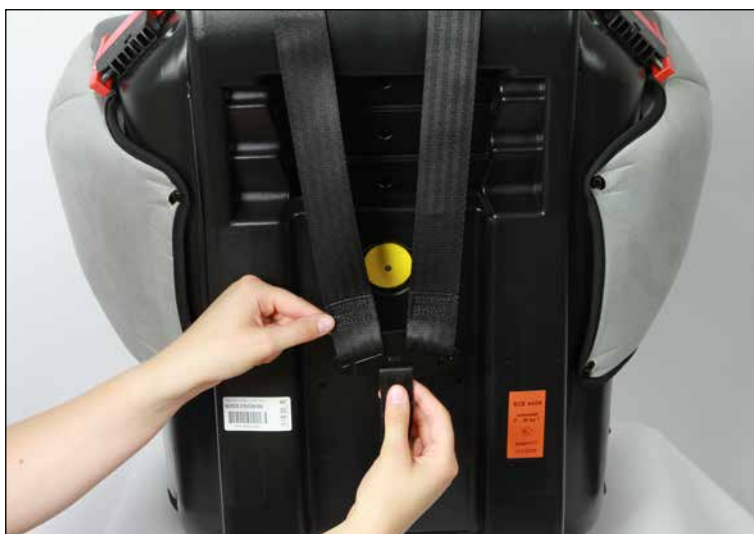
1



2



3



4

Wichtiger Hinweis:

Der verlängerte 5-Punkt-Gurt darf aus Sicherheitsgründen ausschließlich für Kinder der ECE Gruppe II + III (18-36 kg) verwendet werden. Der verlängerte 5-Punkt-Positionierungsgurt ist NICHT sicherheitsrelevant. Die Rückhaltung des Kindes erfolgt in diesem Fall durch den 3-Punkt-Gurt des Fahrzeuges, der 5-Punkt-Gurt ist für Kinder mit 18 bis 36 kg Körpergewicht nur als Positionierungsgurt zur zusätzlichen Unterstützung vorgesehen.

Demontieren Sie zuerst den vorhandenen 5-Punkt-Gurt. Folgen Sie dabei den Anweisungen aus der original RECARO-Bedienungsanleitung, die sich an Ihrem RECARO Sport HERO Reha befindet.

Montieren Sie anschließend den verlängerten 5-Punkt-Gurt in der umgekehrten Reihenfolge, wie sie den Ausbau vorgenommen haben. Achten Sie darauf, dass der Zuggurt unterhalb der im Bild markierten Stange geführt wird (Abb. 1).

Abschließend klipsen Sie die Bodenplatte wieder an.

Nach der Montage und vor der Inbetriebnahme prüfen sie unbedingt, dass:

- alle demontierten Teile wieder eingebaut werden und nur der ausgebaute 5-Punkt übrig ist.
- die Gurte nicht verdreht sind.
- die Gurte stramm anliegen und nicht einschneiden.
- die Schultergurtpolsterung wieder ordnungsgemäß angebracht ist.
- das Gurtschloss in der richtigen Höhe liegt und optional mit dem Gurtschildpolster (Zubehör) versehen ist.

Nutzung des verlängerten 5-Punkt-Gurtes für große Kinder (bis 36 kg)

Der Kinder-Autositz RECARO Sport HERO Reha hat auf Basis der ECE R 44/04 Anforderungen einen Belastungstest bei der Dekra (Klettwitz) erfolgreich bestanden. Der RECARO Sport HERO Reha ist somit als Rückhalteeinrichtung für spezielle Anforderungen „S“ zugelassen.

Damit der RECARO Sport HERO Reha möglichst lange von Ihrem Kind genutzt werden kann, kann das serienmäßige 5-Punkt-Gurtsystem inklusive des Umlenkrohrs ausgebaut werden. Hierdurch kann die Kopfstütze in der Höhe weiter nach oben verstellt werden. Beachten Sie hierzu bitte die Hinweise in der original RECARO Montage- und Gebrauchsanleitung.

Soll auch für große Kinder ein 5-Punkt-Positionierungsgurt genutzt werden, beachten Sie bitte die folgenden Einbauhinweise für den verlängerten 5-Punkt-Positionierungsgurt.

Demontieren Sie zuerst den vorhandenen 5-Punkt-Gurt sowie das Umlenkrohr (siehe Hinweise in original RECARO Montage- und Gebrauchsanweisung). Nehmen Sie die Schulterpolster jedoch nicht ganz ab, sondern fädeln Sie lediglich das Umlenkrohr aus den Befestigungsgurten der Schulterpolster aus.

Der Einbau des verlängerten 5-Punkt-Positionierungsgurtes wird erleichtert, wenn die Schlosszungen im Gurtschloss eingerastet sind. Stecken Sie die Beckengurte von oben durch das äußere Langloch in der Sitzfläche nach unten und führen Sie diese durch die inneren Langlöcher wieder nach oben. Stecken Sie nun die Sicherungsbleche durch die Schlaufen (Abb. 2).

Stecken Sie als nächstes den Schrittgurt durch den Schlitz in der Sitzfläche und sichern Sie die Schlaufe am Ende mit dem dazugehörigen Befestigungsblech. Klipsen Sie nun die Bodenplatte wieder an.

Führen Sie die Schultergurte durch die Schlitze im Polster sowie in der Sitzschale (Abb. 3). Die Schultergurte verlaufen nun ohne Umlenkrohr über den Sitzschalenkorpus. Hängen Sie die Schultergurte in das T-Stück des Verstellgurtes ein (Abb. 4). Abschließend kletten Sie die Schulterpolster um die Gurte. Das Gurtband zur Aufhängung der Schulterpolster am Umlenkrohr können Sie in die Schulterpolster stecken.

Safety note:

Only use the belt extension for children in ECE group II + III (18-36 kg). The extended 5-point positioning belt is NOT a safety-relevant item. In this case the child is restrained by the vehicle's 3-point safety belt. The 5-point belt is only intended for use as a positioning belt to provide additional support for children with a body weight of between 18 and 36 kg (39.7 and 79.4 lb).

First please dismantle the attached 5-point belt. Follow the instructions in your RECARO Sport HERO Reha manual which is stored in your car seat.

Install the extended positioning-belt in the reverse order of removal. Please guide the belt below the bar which is marked in the picture (fig. 1).

To finish the installation please clip the base plate back into place.

After the installation and before using the seat please ensure that:

all removed parts are reinstalled and only the extracted 5-point belt remains.

- the belts are not twisted.
- the belt must fit snug, straight and flat across the child but not be overly tight.
- the shoulder belt energy absorber is reinstalled properly.
- the belt buckle is positioned at the right height and is equipped with the belt buckle energy absorber (accessory).

Using the extended 5-point positioning belt for large children (up to 36 kg / 79.4 lb)

The RECARO Sport HERO Reha child car seat has successfully passed a crash test at Dekra (in Klettwitz) on the basis of the requirements of ECE R 44/04. The RECARO Sport HERO Reha is therefore approved for use as a child restraint system for special needs "S".

To enable your child to use the RECARO Sport HERO Reha for the longest possible time, the standard 5-point safety belt system, including the guide rail, can be removed. This allows the headrest to be adjusted to a higher position. When making this adjustment please observe the instructions contained in the original RECARO Instructions for Installation and Use.

If it is intended to use a 5-point positioning belt for larger children, please observe the following installation instructions for the extended 5-point positioning belt.

First remove the existing 5-point safety belt together with the guide rail (see the notes in the original RECARO Instructions for Installation and Use). However, do not completely remove the shoulder pad, but simply pull the guide rail out from the shoulder pad's fastening straps.

Installation of the 5-point positioning belt is easier when the buckle tongues are latched into the belt buckle. Thread the lap belts downwards from the top, through the outer slots in the seat base, and then feed them through the inner slots back to the top. Now insert the locking plates into the loops (fig. 2).

Next, feed the crotch strap through the slot in the seat base and secure the loop on the end using the associated mounting plate. Now clip the base plate back into position.

Thread the shoulder straps through the slots in the cushion and the seat shell (fig. 3). The shoulder straps are now routed over the seat's body shell without using the guide rail. Engage the shoulder straps into the T-section of the adjuster strap (fig. 4). Finally hook-and-loop-fasten the shoulder pads around the belts. You can push the straps for fastening the shoulder pads to the guide rail into the shoulder pad.



Mitglied in der Internationalen
Fördergemeinschaft für Kinder-
und Jugendrehabilitation e.V.



Thomashilfen

Thomas Hilfen für Körperbehinderte GmbH & Co. Medico KG · Walkmühlenstr. 1 · D - 27432 Bremervörde · Germany
Phone: +49 (0) 4761 8860 · Fax: +49 (0) 4761 886-19 · info@thomashilfen.de · www.thomashilfen.com